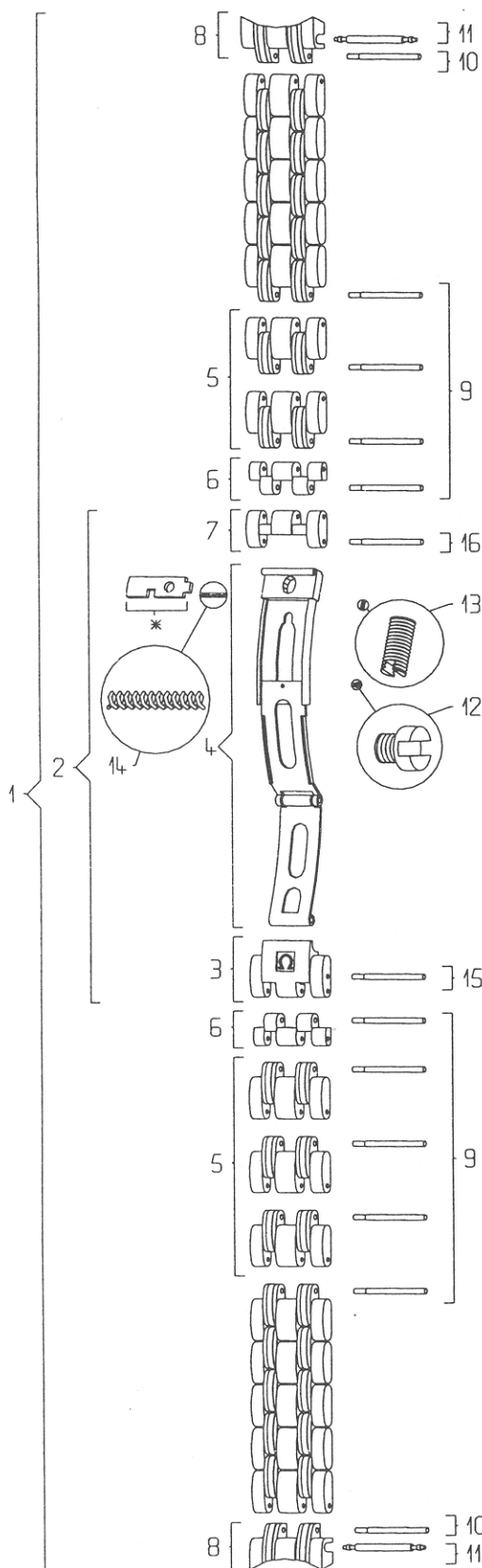


SEAMASTER BA 1503 / 825



Pièces de rechange / Ersatzteile Spare parts / Piezas de recambio

N°	Désignation / Beschreibung Designation / Designación	Ref.
1	Bracelet complet / Armband komplett Complete bracelet / Brazalete completo	020 BA 1503 / 825
2	Fermeur complet / Verschluss komplett Complete clasp / Cierre completo	117 BA 1503 / 825
3	Couvercle du fermeur / Verschlussdeckel Clasp cover / Tapa del cierre	116 BA 1501
4	Glissière / Schlitten Slider / Corredera	035 BA 1503 / 825
5	Maillon amovible / Verlängerungsglied Removable link / Eslabón desmontable	114 BA 1501
6	1/2 maillon amovible / 1/2 Verlängerungsglied 1/2 removable link / 1/2 eslabón desmontable	115 BA 1501
7	Maillon d'attache fermeur / Verschlussansatzglied Clasp attaching link / Eslabón de sujeción del cierre	118 BA 1501
8	Embout / Endstück End link / Terminal	026 BA 823
9	Vis de maillon amovible / Schraube für abnehmbares Glied / Removable link screw / Tornillo de eslabón desmontable	124 BC 3076
10	Vis d'embout / Schraube für Endstück End link screw / Tornillo de terminal	124 BC 3080
11	Barrette / Federsteg Spring bar / Pasador de muelle	068 ST 2207
12	Vis de fermeur, glissière / Schraube für Schlitten Clasp screw, slider / Tornillo de cierre, corredera	124 BC 2803
13	Vis de fermeur, verrou / Schraube für Riegel Clasp screw, lock / Tornillo de cierre, cerrojo	124 BC 2802
13	Ressort de verrou / Riegelfeder Lock spring / Muelle de cerrojo	085 ST 0057
15	Vis de couvercle / Schraube für Deckel Cover screw / Tornillo de la tapa	124 BC 3076
16	Vis de fermeur / Schraube für Verschluss Clasp screw / Tornillo de cierre	124 BC 3076

* Observations / Bemerkungen / Observations / Observaciones

Le verrou usé implique un remplacement de la glissière.
Ist der Riegel abgenutzt, muss der ganze Schlitten ersetzt werden.
Once the lock is worn out, the slider must be replaced.
El cerrojo desgastado implica el cambio de la corredera completa.